

MISCHER TV – TX Vertikalmischer



Mischer 45m³

Vertikalmischer Model TV (Lackierter Stahl) und TX (Rostfreier Stahl Inox AS 304 oder 316) wurden konstruiert um eine optimale Vermischung für Kunststoffgranulate (Neuware und Regenerat) oder Kunststoffe mit Masterbatch und/oder Zusätzen zu realisieren.

Unser Lieferprogramm umfasst Standardgrößen von 0,5-28 m³ größere Kapazitäten bis 100 m³ sind möglich

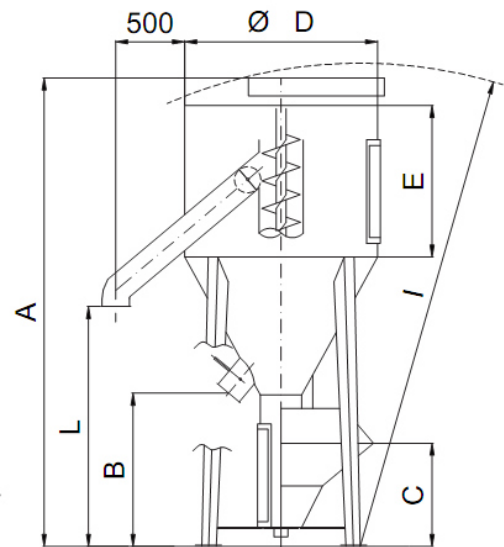


Mischer 8m³ mit Befülltrichter für Big Bag und hohem Auslass für die Befüllung von Big Bags

Nutzbare Liter	Kapazität Kg	Technische Daten											
		A	B	C	D	E	F	G	H	I	L	kW	Gewicht kg
TV/500	300	2590	1165	670	1000	650	600	650	1170x1010	2705	-	1,5	320
TV/1000	600	2940	1165	670	1000	1000	600	650	1170x1010	3040	-	2,2	350
TV/1800	1000	3350	1175	700	1400	1100	650	750	1280	3465	-	4,0	560
TV/2500	1500	3765	1180	800	1700	1250	750	900	1510	3935	-	5,5	830
TV/3500	2000	4015	1180	800	1700	1500	750	900	1510	4175	1800	7,5	870
TV/5000	3000	4510	1180	800	1700	2000	750	900	1510	4660	2300	9,0	950
TV/8000	5000	4970	1180	800	2200	2000	750	900	1860	5145	2200	11,0	1440
TV/10000	6000	5470	1180	800	2200	2500	750	900	1860	5630	2700	11	1530
TV/12000	7200	5970	1180	800	2200	3000	750	900	1860	6105	3200	15,0	1620
TV/15000	9000	6115	1160	800	2500	3000	750	900	2090	6280	3150	15,0	1770
TV/16500	10000	6415	1160	800	2500	3300	750	900	2090	6575	3450	15,0	1820
TV/20000	12000	7200	1160	800	2500	4000	750	900	2090	7350	4150	15,0	2020
TV/28000	17000	7700	1170	830	2950	3800	750	900	2400	8200	4500	15,0	2900

Standartausrüstung

- Einfülltrichter mit Sicherheitsgitter und gebördelter Kante an drei Seiten um ein Verschütten zu verhindern.
- Ablass für manuelle Entnahme einer Probe
- Zentralschnecke mit austauschbaren Sektionen oben und unten für einen schnellen Wechsel bei Verschleiß (Ab Model TV 15000)
- Serviceklappe am Zylinder
- Klappe unten (zur Komplettentleerung)
- Steuerungskasten



Optional

- Große Serviceklappe am Zylinder (bis TV/12000) und am Konus (ab TV/16500), diese Option beinhaltet eine Klappe an dem inneren Schneckenzyylinder zur Inspektion und einer einfachen Reinigung
- Hohes Ablassrohr Durchmesser 250mm zur Befüllung von Big Bags, erhältlich mit manueller oder Elektropneumatischer Betätigung.
- Einfülltrichter mit horizontaler Förderschnecke zur Befüllung direkt mit Big Bags.
- Abdeckklappe für den Befülltrichter
- Füllstandssensor mit akustischem und visuellem Alarm
- Automatische Schmierung für die obere und untere Schneckenlagerung

